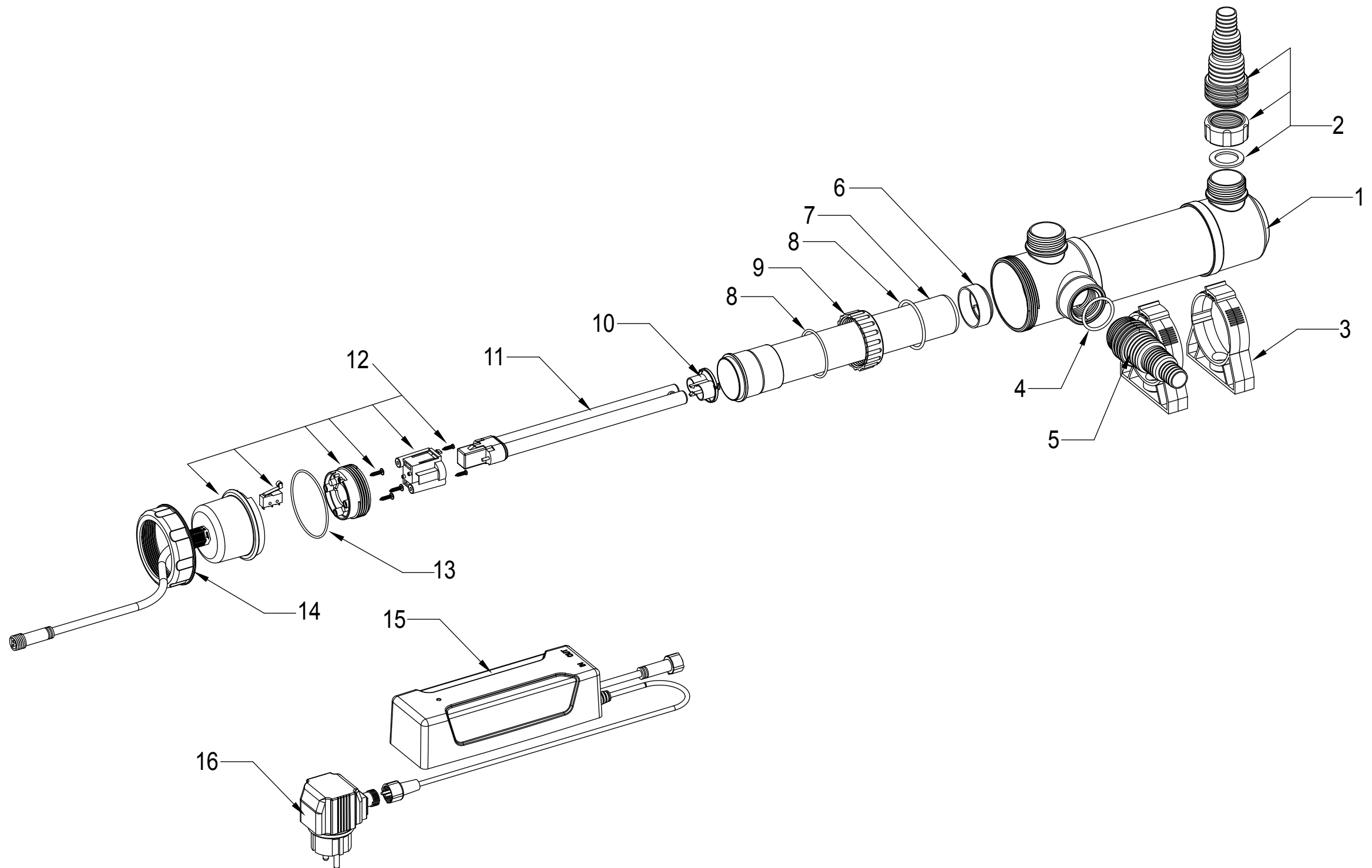


UV-Klärer mit daytronic 18W inkl. Leuchtmittel 24V (Art.Nr.: 14485)

UV-clearer with daytronic 18W incl. UV bulb 24V (Art.Nº.: 14485)



UV-Klärer mit daytronic 18W inkl. Leuchtmittel 24V (Art.Nr.14485)

UV-clearer with daytronic 18W incl. UV bulb (Art.Nº: 14485)

- 1: Art.Nr.: 16563 UV-Klärer-Gehäuse 18W
UV-clearer housing 18W
- 2: Art.Nr.: 15229 Stufenschlauchtülle mit Dichtung (Innengewinde)
Stepped hose nozzle with seal (female thread)
- 3: Art.Nr.: 15899 Fuß für UV-Klärer (2 Stk.)
Foot for UV-clearer (2 pcs.)
- 4: Art.Nr.: 15252 O-Ring für Schlauchtüllen
O-ring for hose nozzles
- 5: Art.Nr.: 16104 Stufenschlauchtülle (Außengewinde)
Stepped hose nozzle (male thread)
- 6: Art.Nr.: 15761 Gummikappe
Rubber cap
- 7: Art.Nr.: 15055 Quarzglas für UV-Klärer 18W
Quartz glass for UV-clearer 18W
- 8: Art.Nr.: 16587 Dichtung für UV-Klärer 35/2,5mm
Seal for UV-clearer 35/2,5mm
- 9: Art.Nr.: 16656 Überwurfmutter für Quarzglas UV-Klärer 18W
Union nut for quartz glass UV-clearer 18W
- 10: Art.Nr.: 16573 Distanzstück für UV-Lampe 18W
Spacer for UV-bulb 18W
- 11: Art.Nr.: 15052 UV-Lampe 18W
UV-bulb 18W
- 12: Art.Nr.: 16568 UV-Klärer-Aufnahmeeinheit inkl. Kabel
UV-clearer input unit incl. cable
- 13: Art.Nr.: 16585 Dichtung für UV-Klärer 58/1,4mm
Seal for UV-clearer 58/1,4mm
- 14: Art.Nr.: 16565 Überwurfmutter UV-Klärer
Union nut UV-clearer
- 15: Art.Nr.: 15254 Tag-Nacht-Abschaltung 18W
Day night switch 18W
- 16: Art. Nr.: 15257 AC-Adapter 18W/24VA
AC-Adapter 18W/24VA